

Serie MO

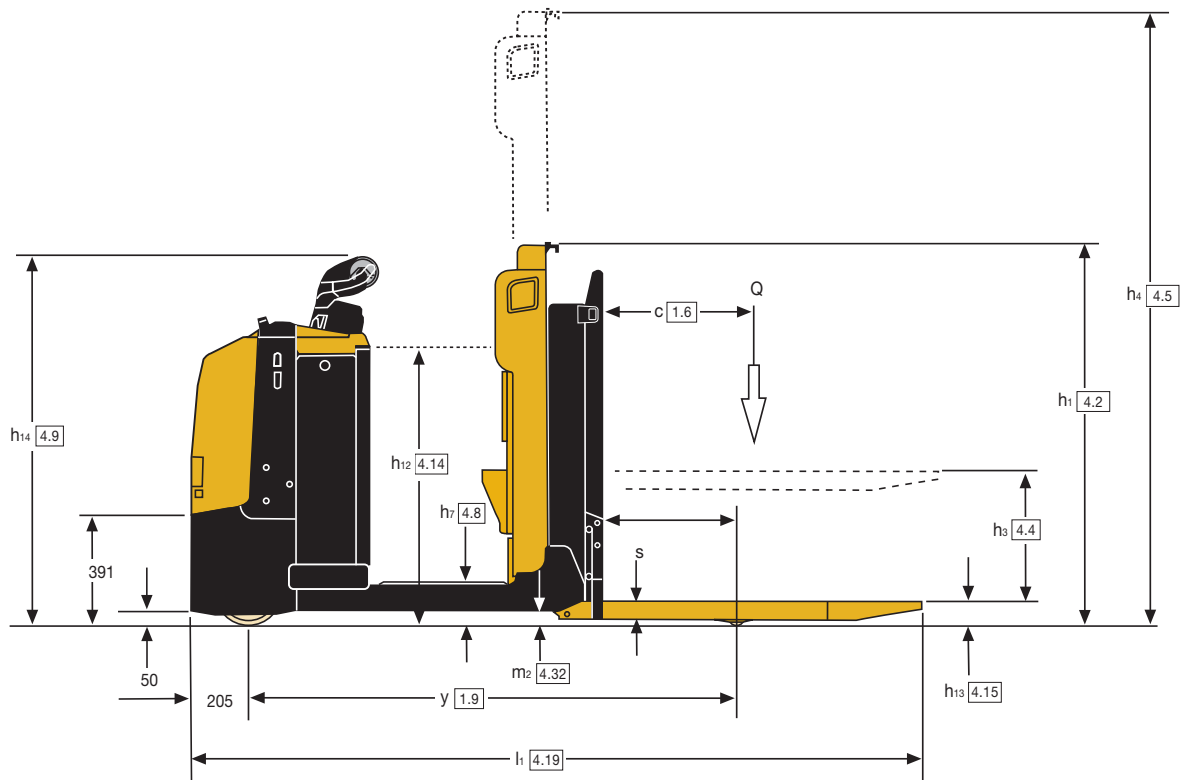
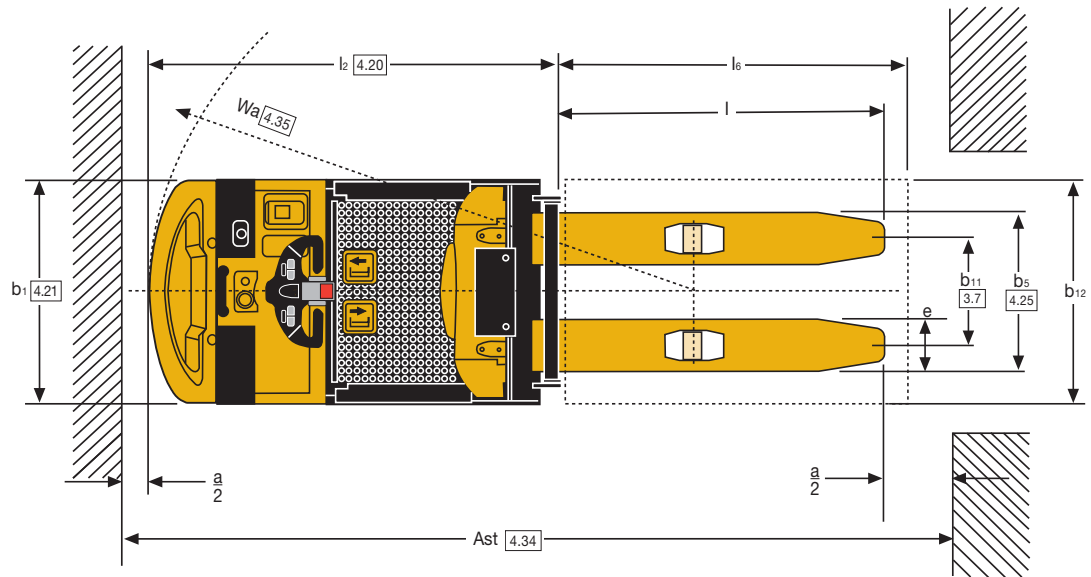
Carrello Comissionatore a Basso Livello

1.000 kg / 2.000 kg / 2.500 kg

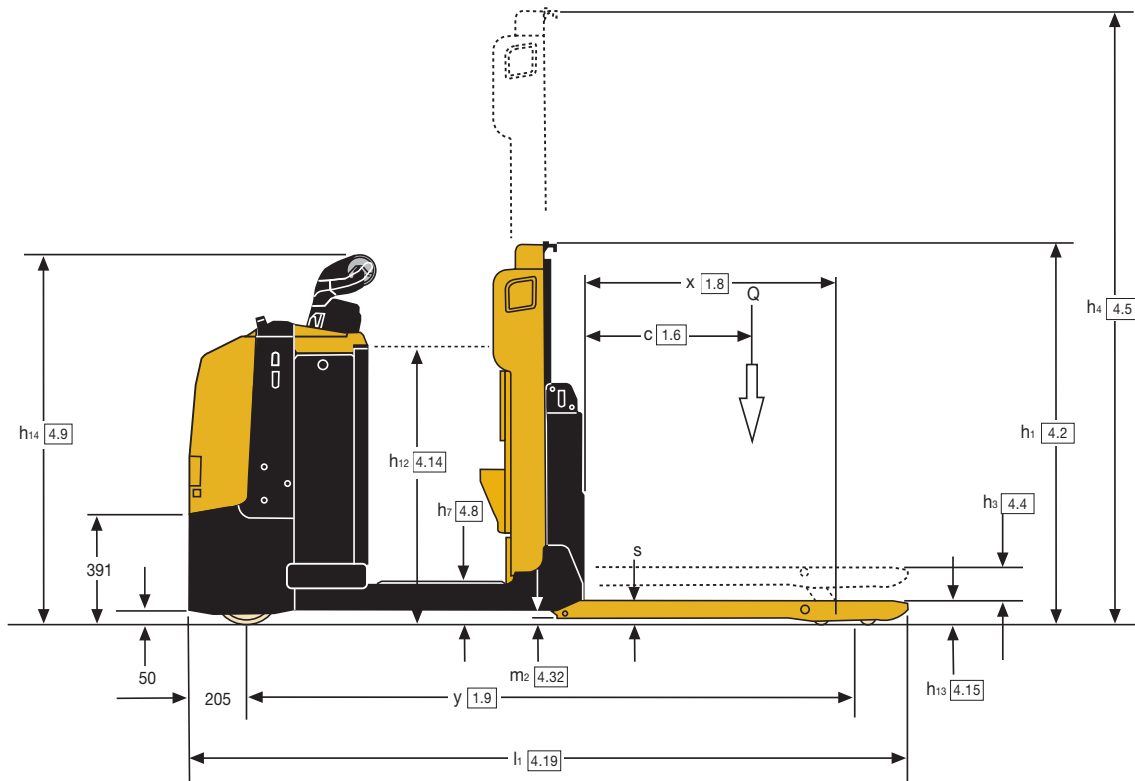
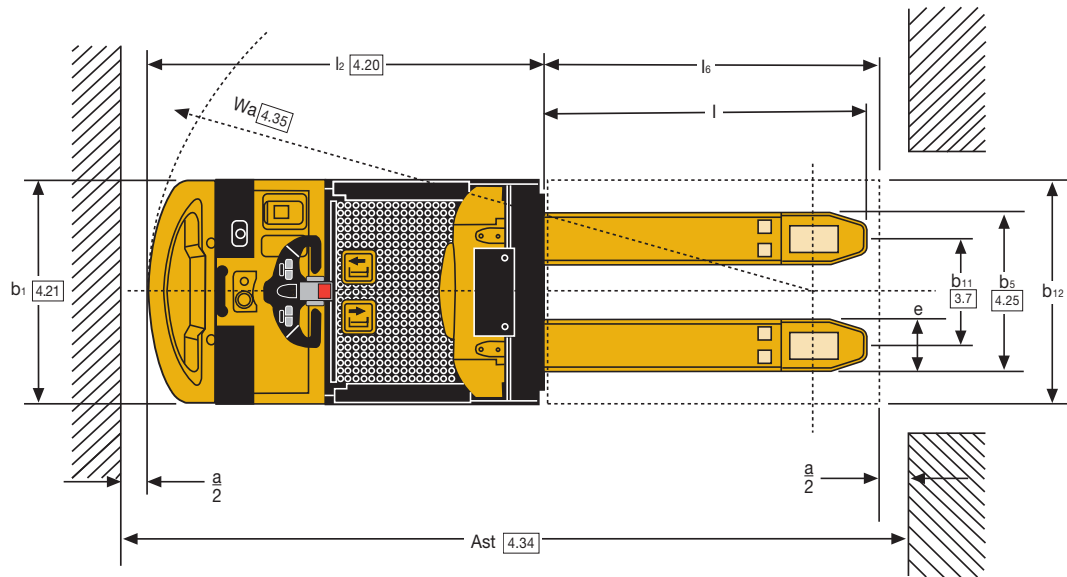
- Lo sterzo con "Scooter control" aumenta l'ergonomia e la produttività
- Gamma ampliata di modelli e opzioni per soluzioni su misura
- Tecnologia CANbus ed elevata protezione IP per i componenti principali
- Efficiente gestione energetica



Dimensioni carrello - MO10L



Dimensioni carrello - MO20, MO25



Dimensioni carrello - MO20P

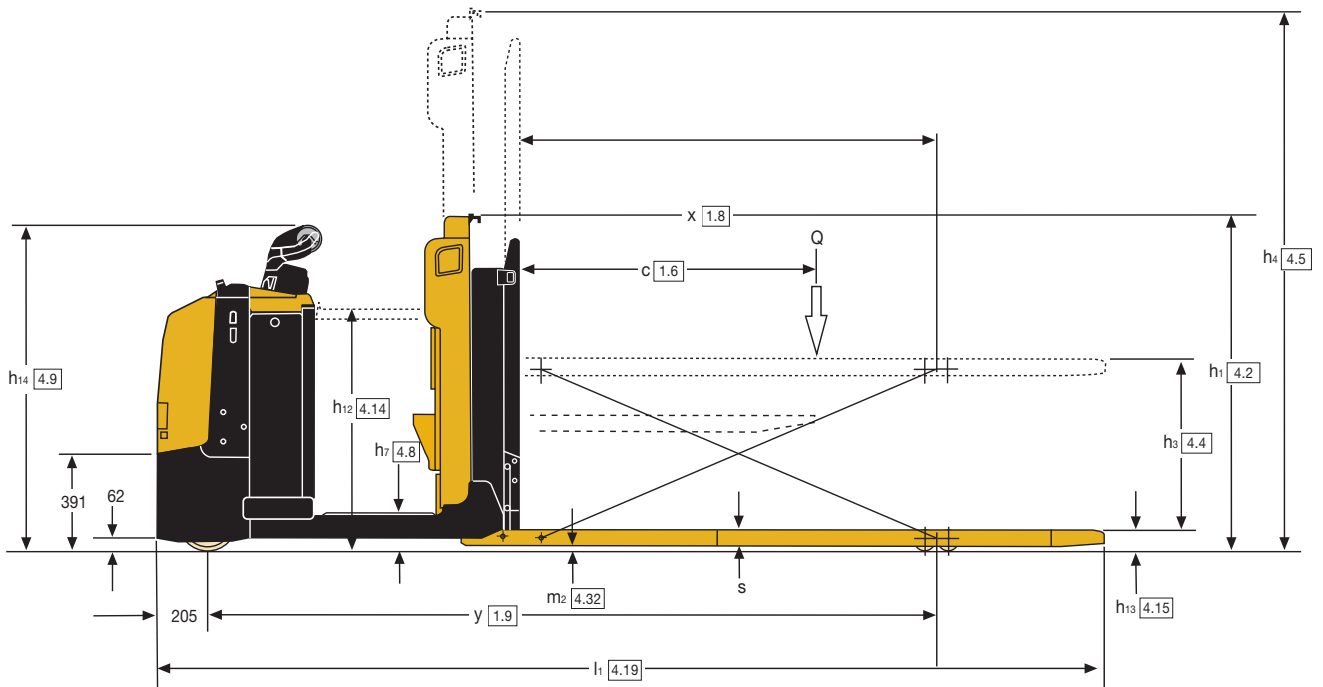
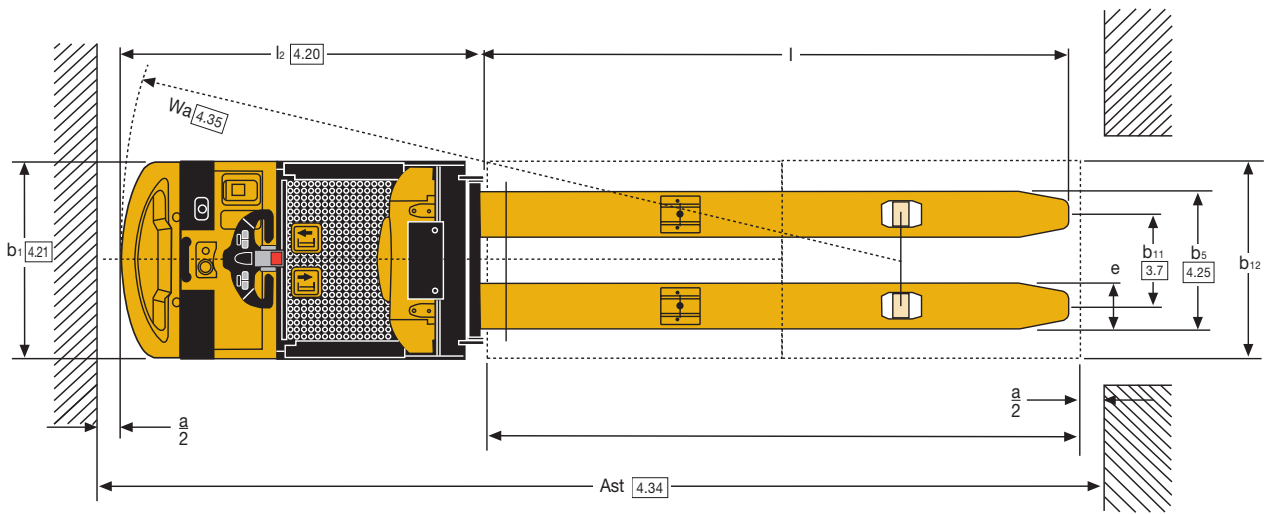


Tabella "A" dimensioni della batteria

	Per tutte le batterie				
	b5 = 480 mm - 530 mm - 560 mm - 670 mm.		b11 = 300 mm - 350 mm - 380 mm - 490 mm		
	C (mm)	l (mm)	x (mm)	l - x (mm)	l6 (mm)
	500	1006	815	191	1000
	600	1156	965	191	1200
	700	1406	965	441	1400
	800	1606	965	641	1600
	1000	1956	1405	551	2000
Regno Unito	1000	1956	1356	600	2000
	1100	2156	1405	751	2200
Regno Unito	1100	2156	1356	800	2200
Regno Unito	1200	2356	1650	706	2400
Corto	1200	2356	1405	951	2400
Lungo	1200	2356	1860	496	2400
	1500	2856	1860	996	3000

Nota: tutti i valori di y, x, Wa sono intesi con forche abbassate; con forche sollevate 120 mm tutti i valori di y, x, Wa sono 70 mm in meno

Tabella "A" dimensioni della batteria

	Con batteria 24V 465Ah				
	b5 = 480 mm - 530 mm - 560 mm - 670 mm.		b11 = 300 mm - 350 mm - 380 mm - 490 mm		
	y (mm)	l2 (mm)	l1 (mm)	Wa (mm)	Ast (mm)
	500	500	1006	1006	815
	600	600	1156	1156	965
	700	700	1406	1406	965
	800	800	1606	1606	965
	1000	1000	1956	1956	1405
Regno Unito	1000	1000	1956	1956	1356
	1100	1100	2156	2156	1405
Regno Unito	1100	1100	2156	2156	1356
Regno Unito	1200	1200	2356	2356	1650
Corto	1200	1200	2356	2356	1405
Lungo	1200	1200	2356	2356	1860
	1500	1500	2856	2856	1860

Nota: tutti i valori di y, x, Wa sono intesi con forche abbassate; con forche sollevate 120 mm tutti i valori di y, x, Wa sono 70 mm in meno

Tabella "A" dimensioni della batteria

	Con batteria 24V 500Ah / 620Ah				
	b5 = 480 mm - 530 mm - 560 mm - 670 mm.		b11 = 300 mm - 350 mm - 380 mm - 490 mm		
	y (mm)	l2 (mm)	l1 (mm)	Wa (mm)	Ast (mm)
	815	191	191	1000	1000
	965	191	191	1200	1200
	965	441	441	1400	1400
	965	641	641	1600	1600
	1405	551	551	2000	2000
Regno Unito	1356	600	600	2000	2000
	1405	751	751	2200	2200
Regno Unito	1356	800	800	2200	2200
Regno Unito	1650	706	706	2400	2400
Corto	1405	951	951	2400	2400
Lungo	1860	496	496	2400	2400
	1860	996	996	3000	3000

Nota: tutti i valori di y, x, Wa sono intesi con forche abbassate; con forche sollevate 120 mm tutti i valori di y, x, Wa sono 70 mm in meno

VDI 2198 - Specifiche generali

Segno distintivo	1.1	Costruttore (abbreviazione)		Yale	Yale	Yale
	1.2	Designazione tipo del costruttore		MO20	MO20	MO20
	1.3	Motore: elettrico (batteria o corrente di rete), diesel, benzina, gas		Elettrico (batteria)	Elettrico (batteria)	Elettrico (batteria)
	1.4	Tipo di operatore: manuale, operatore a terra, operatore in piedi, operatore seduto, commissionatore		Commissionatore	Commissionatore	Commissionatore
	1.5	Capacità/portata nominale	Q (kg)	2000	2000	2000
	1.6	Distanza del baricentro del carico	c (mm)	1200 ⁽³⁾	1200 ⁽³⁾	1200 ⁽³⁾
	1.8	Distanza del carico, dal centro dell'assale di trazione alla forca ⁽⁶⁾	x (mm)	1405	1405	1405
	1.9	Interasse ⁽⁶⁾	y (mm)	2608	2608	2608
	Peso	2.1	Peso di servizio	kg	1050 ⁽²⁾	1195 ⁽²⁾
2.2		Carico sull'assale, con carico anter./poster.	kg	883 / 2167	955 / 2240	975 / 2250
2.3		Carico sull'assale, senza carico anter./poster.	kg	793 / 257	865 / 330	885 / 340
Gommatura/telaio	3.1	Gommatura: poliuretano, tophane, Vulkollan ⁽⁷⁾ , anter./poster.		Vulkollan / Vulkollan	Vulkollan / Vulkollan	Vulkollan / Vulkollan
	3.2	Dimensioni ruote anteriori	ø (mm x mm)	254 x 90	254 x 90	254 x 90
	3.3	Dimensioni ruote posteriori	ø (mm x mm)	85 x 90	85 x 90	85 x 90
	3.4	Ruote addizionali (dimensioni)	ø (mm x mm)	150 x 79	150 x 79	150 x 79
	3.5	Ruote, numero ant./post. (x = ruote non motrici)		1x + 1/4	1x + 1/4	1x + 1/4
	3.6	Battistrada anteriore	b10 (mm)	437	437	437
	3.7	Battistrada posteriore	b11 (mm)	380	380	380
Dimensioni	4.2	Altezza, montante abbassato	h1 (mm)	1360	1360	1878
	4.4	Sollevamento	h3 (mm)	120	120	120
	4.5	Altezza, montante esteso	h4 (mm)	-	2340	3228
	4.8	Altezza sedile/altezza supporto	h7 (mm)	152	152	152
	4.9	Altezza barra di traino in posizione di marcia min./max.	h14 (mm)	1317	1317	1317
	4.12	Altezza attacco	h10 (mm)	-	-	-
	4.14	Altezza supporto, alzato	h12 (mm)	-	980	1500
	4.15	Altezza, abbassato	h13 (mm)	85	85	85
	4.17	Sbalzo	l5 (mm)	-	-	-
	4.19	Lunghezza totale ⁽⁸⁾	l1 (mm)	3764	3764	3764
	4.20	Lunghezza compreso spalla forche ⁽⁸⁾	l2 (mm)	1410	1410	1410
	4.21	Larghezza totale	b1/b2 (mm)	796	796	796
	4.22	Dimensioni forche ISO 2331 ⁽⁸⁾	s/e/l (mm)	60 / 184 / 2356	60 / 184 / 2356	60 / 184 / 2356
	4.25	Distanza fra bracci-forca	b5 (mm)	560	560	560
	4.32	Distanza da terra al centro dell'interasse	m2 (mm)	25	25	25
	4.33	Dimensione del carico b 12 x l 6 trasversale	b12 x l6 (mm)	800 x 1200 ⁽³⁾	800 x 1200 ⁽³⁾	800 x 1200 ⁽³⁾
	4.34.1	Larghezza corsia per pallet 1000 x 1200 trasversale ⁽⁸⁾	Ast (mm)	3737 ⁽³⁾	3737 ⁽³⁾	3737 ⁽³⁾
4.34.2	Larghezza corsia per pallet 800 x 1200 longitudinalmente ⁽⁸⁾	Ast (mm)	3462 ⁽³⁾	3462 ⁽³⁾	3462 ⁽³⁾	
4.35	Raggio di sterzata	Wa (mm)	2813 ⁽³⁾	2813 ⁽³⁾	2813 ⁽³⁾	
Dati prestazionali	5.1	Velocità di marcia con/senza carico	km/h	8.5 / 10.5 ⁽⁴⁾	8.5 / 10.5 ⁽⁴⁾	8.5 / 10.5 ⁽⁴⁾
	5.1.1	Velocità di marcia con/senza carico, retromarcia	km/h	8 / 8	8 / 8	8 / 8
	5.2.1	Velocità di sollevamento con/senza carico (Forche)	m/s	0.027 / 0.039	0.027 / 0.039	0.027 / 0.039
	5.2.2	Velocità di sollevamento con/senza carico (Cabina)	m/s	-	0.189 / 0.189	0.189 / 0.189
	5.3.1	Velocità di abbassamento con/senza carico (Forche)	m/s	0.038 / 0.018	0.038 / 0.018	0.038 / 0.018
	5.3.2	Velocità di abbassamento con/senza carico (Cabina)	m/s	-	0.162 / 0.162	0.162 / 0.162
	5.5	Forza di trazione sulla barra di traino con carico/senza carico	N	-	-	-
	5.6	Forza di trazione max. sulla barra di traino con carico/senza carico	N	-	-	-
	5.7	Pendenza superabile con/senza carico	%	6 / 20	6 / 20	6 / 20
	5.8	Pendenza superabile max. con/senza carico	%	10 / 20	10 / 20	10 / 20
5.9	Tempo di accelerazione con/senza carico	s	7,6 / 5,3	7,6 / 5,3	7,6 / 5,3	
5.10	Freno di servizio		Elettromagnetico	Elettromagnetico	Elettromagnetico	
Motore elettrico	6.1	Motore di trazione, S2, 60 min	kW	2.6	2.6	2.6
	6.2	Motore di sollevamento, S3, 15%	kW	1,2	2	2
	6.3	Batteria a norma DIN 43531/35/36 A, B, C, n.		no	no	no
	6.4	Tensione batteria/capacità nominale K5	(V) / (Ah)	24 / 465 ⁽²⁾	24 / 465 ⁽²⁾	24 / 465 ⁽²⁾
	6.5	Peso batteria	kg	366	366	366
	6.6	Consumo energetico secondo ciclo VDI ⁽⁷⁾	kWh/h @Nr di cicli	1,13	1,13	1,13
Dati aggiuntivi	8.1	Tipo di unità di trazione		Unità di controllo CA	Unità di controllo CA	Unità di controllo CA
	10.7	Livello di pressione sonora percepito dal sedile dell'operatore	dB (A)	< 67.5	< 67.5	< 67.5

⁽²⁾ Disponibile batteria 500Ah; vedere tabella "A". Con batteria 500Ah peso di servizio 1069 (MO20 cabina fissa), 1214 (MO20 cabina sollevabile 980 mm), 1244 (MO20 cabina sollevabile 1500 mm)

⁽³⁾ Applicabili a 2 pallet = 2400 mm
⁽⁴⁾ Opzionale 10/13 km/h (MO20-MO20P) e 9/13 km/h (MO25)

⁽⁵⁾ Opzionale 12/13 km/h (MO10L)

⁽⁶⁾ Per i modelli MO20, MO25, vedere tabella "A"

⁽⁷⁾ Valori ottenuti con 40 cicli

⁽⁸⁾ +/- 5%

Yale	Yale	Yale	Yale	Yale	Yale	Yale	1.1	
MO25	MO25	MO25	MO10L	MO10L	MO20P	MO20P	1.2	
Elettrico (batteria)	Elettrico (batteria)	Elettrico (batteria)	Elettrico (batteria)	Elettrico (batteria)	Elettrico (batteria)	Elettrico (batteria)	1.3	Segno distintivo
Commissionatore	Commissionatore	Commissionatore	Commissionatore	Commissionatore	Commissionatore	Commissionatore	1.4	
2500	2500	2500	1000	1000	2000	2000	1.5	
1200 ⁽³⁾	1200 ⁽³⁾	1200 ⁽³⁾	600	600	1200 ⁽³⁾	1200 ⁽³⁾	1.6	
1860	1860	1860	486	486	1682	1682	1.8	
3208	3208	3208	1740	1740	2936	2936	1.9	
1165	1310	1340	1045	1190	1220	1365	2.1	
1370 / 2295	1442 / 2368	1462 / 2378	622 / 1413	695 / 1485	1089 / 2131	1161 / 2204	2.2	
905 / 260	977 / 333	977 / 343	722 / 323	795 / 395	834 / 386	906 / 459	2.3	
Vulkollan / Vulkollan	Vulkollan / Vulkollan	Vulkollan / Vulkollan	Vulkollan / Vulkollan	Vulkollan / Vulkollan	Vulkollan / Vulkollan	Vulkollan / Vulkollan	3.1	Peso
254 x 90	254 x 90	254 x 90	254 x 90	254 x 90	254 x 90	254 x 90	3.2	
85 x 90	85 x 90	85 x 90	85 x 100	85 x 100	85 x 70	85 x 70	3.3	
150 x 79	150 x 79	150 x 79	150 x 79	150 x 79	150 x 79	150 x 79	3.4	
1x + 1/4	1x + 1/4	1x + 1/4	1x + 1/2	1x + 1/2	1x + 1/4	1x + 1/4	3.5	
437	437	437	437	437	437	437	3.6	
376	380	380	390	390	372	372	3.7	
1360	1360	1878	1360	1360	1360	1360	4.2	
120	120	120	690	690	690	690	4.4	
-	2340	3228	-	2340	-	2340	4.5	
152	152	152	152	152	152	152	4.8	
1317	1317	1317	1317	1317	1317	1317	4.9	
-	-	-	-	-	-	-	4.12	
-	980	1500	-	980	-	980	4.14	
85	85	85	90	90	85	85	4.15	
-	-	-	-	-	-	-	4.17	
3909	3909	3909	2619	2619	3816	3816	4.19	
1555	1555	1555	1459	1459	1460	1460	4.20	
796	796	796	796	796	796	796	4.21	
60 / 184 / 2356	60 / 184 / 2356	60 / 184 / 2356	60 / 180 / 1160	60 / 180 / 1160	68 / 192 / 2356	68 / 192 / 2356	4.22	
560	560	560	570	570	564	564	4.25	
25	25	25	48	48	20	20	4.32	
800 x 1200 ⁽³⁾	800 x 1200 ⁽³⁾	800 x 1200 ⁽³⁾	800 x 1200	800 x 1200	800 x 1200 ⁽³⁾	800 x 1200 ⁽³⁾	4.33	
4662 ⁽³⁾	4662 ⁽³⁾	4662 ⁽³⁾	1739	1739	4250 ⁽³⁾	4250 ⁽³⁾	4.34.1	
4385 ⁽³⁾	4385 ⁽³⁾	4385 ⁽³⁾	1767	1767	3968 ⁽³⁾	3968 ⁽³⁾	4.34.2	
3413 ⁽³⁾	3413 ⁽³⁾	3413 ⁽³⁾	1945	1945	3142 ⁽³⁾	3142 ⁽³⁾	4.35	
8.5 / 10.5 ⁽⁴⁾	8.5 / 10.5 ⁽⁴⁾	8.5 / 10.5 ⁽⁴⁾	10.5 / 10.5 ⁽⁵⁾	10.5 / 10.5 ⁽⁵⁾	8.5 / 10.5 ⁽⁴⁾	8.5 / 10.5 ⁽⁴⁾	5.1	
8 / 8	8 / 8	8 / 8	8 / 8	8 / 8	8 / 8	8 / 8	5.1.1	
0.023 / 0.039	0.023 / 0.039	0.027 / 0.039	0.087 / 0.233	0.087 / 0.233	0.060 / 0.150	0.060 / 0.150	5.2.1	
-	0.189 / 0.189	0.189 / 0.189	-	0.189 / 0.189	-	0.189 / 0.189	5.2.2	
0.038 / 0.018	0.038 / 0.018	0.038 / 0.018	0.173 / 0.154	0.173 / 0.154	0.147 / 0.126	0.147 / 0.126	5.3.1	
-	0.162 / 0.162	0.162 / 0.162	-	0.162 / 0.162	-	0.162 / 0.162	5.3.2	
-	-	-	-	-	-	-	5.5	
-	-	-	-	-	-	-	5.6	
6 / 20	6 / 20	6 / 20	6 / 20	6 / 20	6 / 20	6 / 20	5.7	
10 / 20	10 / 20	10 / 20	10 / 20	10 / 20	10 / 20	10 / 20	5.8	
8,9 / 5,5	8,9 / 5,5	8,9 / 5,5	7,0 / 5,2	7,0 / 5,2	7,6 / 5,3	7,6 / 5,3	5.9	
Elettromagnetico	Elettromagnetico	Elettromagnetico	Elettromagnetico	Elettromagnetico	Elettromagnetico	Elettromagnetico	5.10	
2.6	2.6	2.6	2.6	2.6	2.6	2.6	6.1	
1,2	2	2	2	2	2	2	6.2	
no	no	no	no	no	no	no	6.3	
24 / 620	24 / 620	24 / 620	24 / 465	24 / 465	24 / 465	24 / 465	6.4	
480	480	480	366	366	366	366	6.5	
1,13	1,13	1,13	1,13	1,13	1,13	1,13	6.6	
Unità di controllo CA	Unità di controllo CA	Unità di controllo CA	Unità di controllo CA	Unità di controllo CA	Unità di controllo CA	Unità di controllo CA	8.1	Motore elettrico
< 67.5	< 67.5	< 67.5	< 68.5	< 68.5	< 68.5	< 68.5	10.7	

Mecanismo di innalzamento

Dati aggiuntivi

Dati prestazionali

Dimensioni

Gommatura/velaio

Peso

Segno distintivo

Tutti i valori sono nominali e soggetti a tolleranze. Per maggiori informazioni, contattare il costruttore.

I prodotti Yale possono subire variazioni senza obbligo di preavviso. I carrelli elevatori illustrati possono essere allestiti con attrezzature opzionali.

I valori possono variare a seconda delle configurazioni.

Serie MO

Modelli : MO10L, MO20, MO20P, MO25



Modelli MO20 e MO25 con piattaforma fissa o sollevabile per prelievi da terra e fino al secondo livello.

Il modello MO20P consente la movimentazione di doppi pallet (Europallet) in cui i carichi da prelevare sono pesanti e/o ingombranti. L'altezza del sollevatore a pantografo elimina la necessità di piegamenti e allungamenti continui.

Il carrello MO10L con sollevamento del montante consente di mantenere sempre il pallet a un'altezza di lavoro comoda.

Produttività

- Grazie al potente motore di trazione CA da 2,6 kW con accelerazione, frenatura e velocità di marcia ad alte prestazioni, questi modelli sono ideali per le operazioni che comportano frequenti arresti e partenze lungo il percorso
- Le velocità di accelerazione, marcia e frenatura possono essere regolate dalla console da un tecnico per adeguarle alle esigenze specifiche dell'applicazione.
- Lo sterzo elettrico maneggevole e la riduzione automatica della velocità in curva assicurano un ottimo controllo e un'elevata produttività
- Dispositivo "anti-rollback" sulle rampe per un funzionamento efficiente
- I modelli LLOP hanno una portata nominale fino a 2.500 kg, con 48 diverse opzioni di lunghezza delle forche. Questo consente una configurazione ottimale del carrello in base ai requisiti operativi di una vasta gamma di applicazioni
- La velocità massima di marcia fino a 13 km/h senza carico (opzionale) riduce i tempi di spostamento sui lunghi percorsi fra le aree di prelievo e di carico.
- Estrazione verticale o laterale della batteria

Ergonomia

- Lo "Scooter control" con sterzo elettrico permette di cambiare direzione con un minore movimento del braccio. Questo consente all'operatore di rimanere all'interno dello spazio d'ingombro del carrello per una sua maggiore protezione, inoltre riduce l'affaticamento dell'operatore e aumenta la produttività
- Un sensore persone, che copre l'intero pavimento della piattaforma, rileva quando l'operatore è a bordo. Questo, assieme allo schienale alto e morbido, permette all'operatore di trovare la posizione di guida più comoda
- L'ampia area della piattaforma aumenta il comfort dell'operatore e agevola il passaggio per ottimizzare il prelievo da entrambi i lati del carrello elevatore
- I pulsanti di marcia avanti e retromarcia a bassa velocità (funzione di affiancamento)

sono posizionati sullo schienale e consentono all'operatore di spostare il carrello mentre cammina di fianco ad esso per raggiungere la posizione di prelievo successiva

- LLOP - La piattaforma di sollevamento con comando a pedale facilita i prelievi fino al secondo livello e limita lo spostamento dell'operatore dalla scaffalatura al pallet, per un suo minore affaticamento
- Nei modelli MO20 e MO25 i pulsanti di marcia avanti a bassa velocità (funzione di accostamento) opzionali sono posizionati sullo schienale e consentono all'operatore di spostare il carrello mentre cammina di fianco ad esso, per raggiungere la posizione di prelievo successiva senza dovere salire a bordo
- Nei modelli MO10L e MO20P la funzione di accostamento opzionale offre anche il comando di sollevamento/abbassamento delle forche per consentire all'operatore di mantenere il pallet a un'altezza di lavoro sempre comoda

Costo di proprietà

- I controlli integrati del sistema, inclusa l'unità di controllo Combi MOSFET a doppia tecnologia, i motori di trazione CA e della pompa CC aumentano l'efficienza energetica
- Le impostazioni regolabili delle prestazioni, consentono la calibrazione del carrello alle esigenze dell'applicazione, riducendo il consumo energetico
- La frenatura rigenerativa riduce l'uso del freno di servizio e dissipa il calore del motore di trazione, assicurando una maggiore durata dei componenti principali.
- I motori e le unità di controllo sono protetti per impedirne il danneggiamento e la penetrazione di sporcizia, riducendo i costi di manutenzione e riparazione

Affidabilità

- La solida struttura del telaio e i componenti di qualità industriale assicurano affidabilità a lungo termine e una lunga durata
- La robusta piastra avvolgente del paraurti protegge il carrello dagli urti e dai danni riducendo al minimo i costi di riparazione
- Nei modelli MO20, MO25, il robusto design "Pull rod" dell'assale delle ruote di carico assicura un'affidabilità a lungo termine
- L'impianto elettronico del carrello, incluso il motore di trazione CA chiuso, l'unità di controllo Combi sigillata (grado di protezione IP65), i connettori elettrici stagni, gli interruttori ed i sensori ad effetto Hall, sono tutti protetti dai danni per assicurare un'elevata affidabilità, la massima produttività e minori costi di manutenzione
- La ridotta complessità del cablaggio,

grazie al sistema di comunicazione CANbus, permette un facile accesso ai componenti ed assicura un'altissima affidabilità

Facilità di manutenzione

- Il sistema CANbus e l'unità di controllo diagnostico possono essere controllati e monitorati tramite la console o un singolo punto di connessione. I codici di guasto possono essere visualizzati sulla console per una facile identificazione degli interventi necessari
- Il coperchio motore monoblocco permette un facile accesso ai componenti principali
- Accesso completo a tutti i componenti principali del carrello, incluso il motore, mediante la rimozione della copertura del motore, che è fissata con due viti facilmente rimovibili
- Il motore di trazione CA a bassa manutenzione con protezione termica integrata è completamente chiuso per impedirne il danneggiamento e la penetrazione di sporcizia, riducendo al minimo i tempi di fermo-macchina

Le opzioni disponibili comprendono:

MO20, MO25

- 48 diverse dimensioni delle forche
- Gradino pieghevole al 2° livello (soltanto per i modelli MO20 e MO25 con pedana operatore fissa)
- Cestino rifiuti rimovibile nello schienale del sedile operatore (per i modelli con pedana operatore fissa)
- Funzione di accostamento con pulsanti di marcia avanti a bassa velocità

MO10L, MO20P

- Funzione di accostamento con pulsanti di marcia avanti a bassa velocità

Varie

- Tastiera
- Versione per celle frigo
- Estrazione batteria laterale
- Paraurti a livello del suolo (paraurti in gomma)
- Paraurti a montaggio intermedio (bull bar)
- Barra di supporto motore universale sopra il vano motore
- Varie ruote di trazione
- Varie altezze di sollevamento piattaforma
- Vari scomparti portaoggetti
- Ripiano portaoggetti nello schienale del sedile operatore
- Lo scooter control si solleva con la pedana
- Opzioni garanzia standard ed estesa

NACCO Materials Handling Limited
operante come **Yale Europe Materials Handling**
Centennial House, Frimley Business Park,
Frimley, Surrey GU16 7SG, Regno Unito.
Tel: +44 (0) 1276 538500 Fax: +44 (0) 1276 538559

www.yale-carrelli.eu

Paese di registrazione: Inghilterra Numero di registrazione dell'impresa: 02636775



Sicurezza: questo carrello è conforme alle attuali norme dell'Unione Europea. Le specifiche possono essere modificate senza alcun preavviso.

Yale, VERACITOR y son marcas comerciales registradas. "PEOPLE, PRODUCTS, PRODUCTIVITY" (Personas, productos, productividad), PREMIER, Hi-Vis, y CSS son marcas comerciales en Estados Unidos y en algunas otras jurisdicciones. MATERIALS HANDLING CENTRAL y MATERIAL HANDLING CENTRAL son marcas de servicio en Estados Unidos y en algunas otras jurisdicciones. es un copyright registrado. ©Yale Europe Materials Handling 2014. Tutti i diritti riservati.

Carrello con equipaggiamento opzionale.

Stampato nel Regno Unito (0114HG) IT
Codice pubblicazione 258983341 Rev.02