

Serie MSC

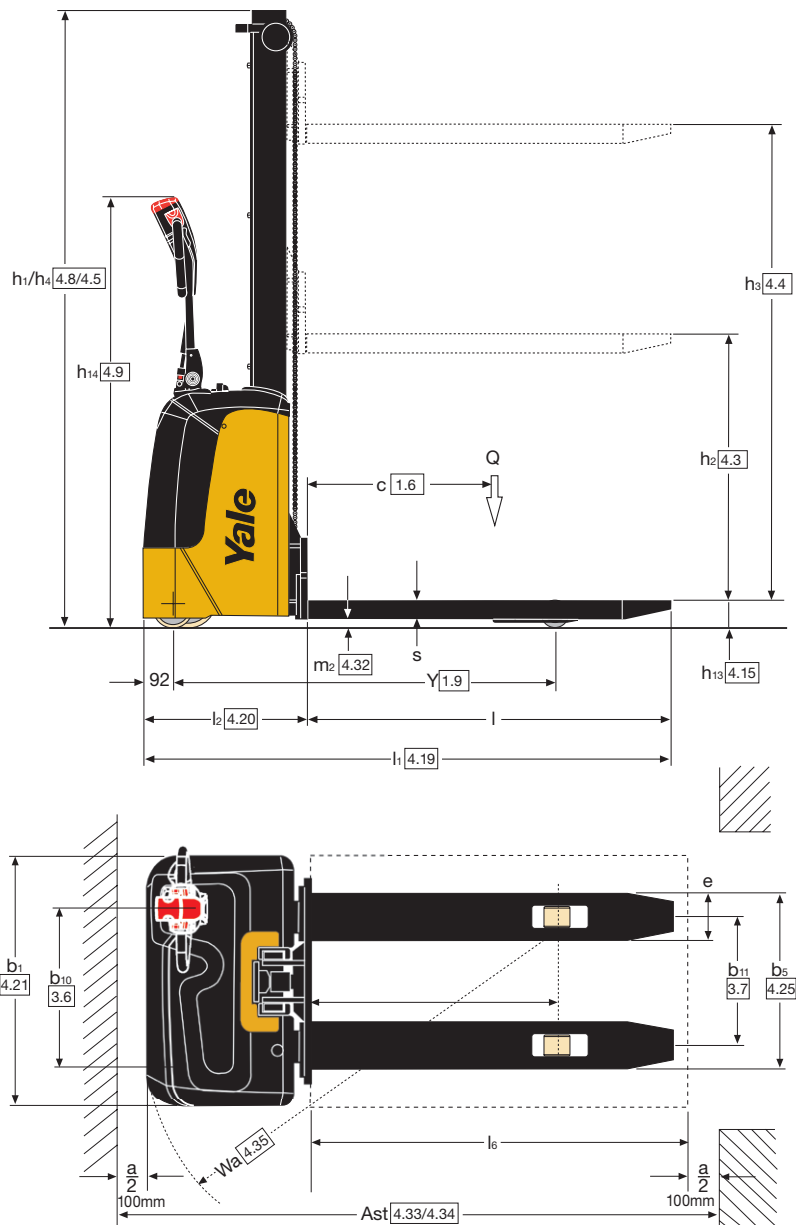
Stoccatore compatto

1.000 kg

- Unità di controllo MOSFET CC per il controllo della trazione e idraulico
- Design compatto del telaio per migliorare l'accessibilità
- Sistema anti-arretramento di serie
- Impostazione regolabile delle prestazioni per l'adattamento alle specifiche condizioni operative
- Pacchi batteria ottimizzati per assicurare il tempo di funzionamento massimo
- Rapida accessibilità per la sostituzione delle batterie



Dimensioni del carrello



Affidabilità

- Unità di controllo Combi MOSFET CC per il controllo della trazione e dei comandi idraulici
- Indicatore di carica batterie (stato Rosso, Giallo, Verde)
- La costruzione delle forche in acciaio saldato le rende altamente resistenti alla torsione e ai carichi pesanti
- In caso di collisione i componenti e la batteria sono protetti da uno speciale coperchio.

Produttività

- Design compatto dello chassis per migliorare l'accessibilità
- Comodi comandi sulla testa timone per la movimentazione efficiente del carico
- Sistema anti-arretramento di serie

- Ruote stabilizzanti per ottimizzare la stabilità del carrello in curva
- Ruote di carico singole.

Ergonomia

- Testa del timone ergonomica per il massimo comfort dell'operatore
- Comandi ergonomici di facile uso posizionati in modo da ridurre l'affaticamento del conducente
- Impostazione regolabile delle prestazioni per l'adattamento alle specifiche condizioni operative
- I sensibili comandi a farfalla controllano la direzione di marcia, la velocità e la frenata consentendo un avviamento regolare, una frenata e un'accelerazione controllate
- Funzione velocità minima regolabile per le manovre in aree trafficate

– Timone in posizione verticale o abbassata.

Costo di proprietà

- Caricabatterie HF da 10 A a bordo per la ricarica sul posto
- Pacchi batteria ottimizzati per assicurare il tempo di funzionamento massimo
- Il facile accesso al motore e ai componenti chiave riduce i tempi di fermo-macchina

Manutenibilità

- Rapida accessibilità per la sostituzione delle batterie
- Batterie al piombo sigillate esenti da manutenzione.

VDI 2198 - Caratteristiche generali

Segno distintivo	1.1	Costruttore (abbreviazione)		Yale	
	1.2	Designazione tipo del produttore		MSC10	
	1.3	Motore: elettrico (batteria o corrente di rete), diesel, benzina, gas		Batteria	
	1.4	Tipo di operatore: manuale, operatore a terra, operatore in piedi, operatore seduto, commissionatore		Operatore a terra	
	1.5	Portata nominale/carico nominale	Q (t)	1.0	
	1.6	Distanza del baricentro del carico	c (mm)	600	
	1.8	Distanza del carico, dal centro dell'assale di trazione alla forca	x (mm)	786	
	1.9	Interasse	y (mm)	1165	
	Pesi	2.1	Peso di servizio ⁽¹⁾	kg	371
2.2		Carico sugli assali con carico, ant./post.	kg	434 / 937	
2.3		Carico sugli assali a vuoto, ant./post.	kg	269 / 102	
Gommatura/Telaio	3.1	Ruote: poliuretano, tophane, Vulkollan, anteriori/posteriori		Gomma piena + poliuretano / poliuretano	
	3.2	Dimensioni ruote anteriori	ø (mm x mm)	186 x 50	
	3.3	Dimensioni ruote posteriori	ø (mm x mm)	82 x 70	
	3.4	Ruote aggiuntive (dimensioni)	ø (mm x mm)	125 x 45	
	3.5	Ruote, numero ant./post. (x = ruote non motrici)		1x + 1/2	
	3.6	Battistrada anteriore	b ₁₀ (mm)	505	
	3.7	Battistrada posteriore	b ₁₁ (mm)	410	
Dimensioni	4.2	Altezza, montante abbassato	h ₁ (mm)	1970	
	4.3	Sollevamento libero	h ₂ (mm)	1510	
	4.4	Sollevamento	h ₃ (mm)	1510	
	4.5	Altezza, montante esteso	h ₄ (mm)	1970	
	4.9	Altezza barra di traino in posizione di marcia min./max.	h ₁₄ (mm)	930 / 1365	
	4.10	Altezza dei bracci ruota	h ₈ (mm)	80	
	4.15	Altezza, abbassato	h ₁₃ (mm)	90	
	4.19	Lunghezza totale	l ₁ (mm)	1675	
	4.20	Lunghezza alla spalla delle forche	l ₂ (mm)	522	
	4.21	Larghezza totale	b ₁ /b ₂ (mm)	794	
	4.22	Dimensioni forche	s/e/l (mm)	60 / 150 / 1153	
	4.24	Larghezza piastra portaforche	b ₃ (mm)	650	
	4.25	Distanza fra bracci-forca	b ₅ (mm)	560	
	4.31	Altezza di guado sotto il montante, con carico	m ₁ (mm)	30	
	4.32	Altezza di guado, centro dell'interasse	m ₂ (mm)	40	
	4.33	Dimensione del carico b ₁₂ x l ₆ trasversale	b ₁₂ x l ₆ (mm)	800 x 1200	
	4.34.1	Larghezza corsia per pallet 1000 x 1200 mm in senso trasversale	A _{st} (mm)	2130	
4.34.2	Larghezza corsia per pallet 800 mm x 1200 mm longitudinale	A _{st} (mm)	2120		
4.35	Raggio di sterzata	W _a (mm)	1344		
Dati prestazionali	5.1	Velocità di marcia con/senza carico	km/h	3.7 / 4.3	
	5.1.1	Velocità di marcia con/senza carico, retromarcia	km/h	3.7 / 4.3	
	5.2	Velocità di sollevamento con/senza carico	m/s	0.11 / 0.18	
	5.3	Velocità di abbassamento con/senza carico	m/s	0.18 / 0.18	
	5.7	Pendenza superabile con/senza carico	%	-	
	5.8	Pendenza superabile max. con/senza carico	%	9 / 25	
5.10	Freno di servizio			Carrelli elettrici	
Motore elettrico	6.1	Motore di trazione S2 60 minuti	kW	0.35	
	6.2	Potenza S3 15% del motore di sollevamento	kW	2.2	
	6.3	Batteria conforme alla DIN 43531/35/36 A, B, C, no			no
	6.4	Tensione batteria/capacità nominale K5	V/Ah		24 / 54
	6.5	Peso batteria ⁽¹⁾	kg		38
	6.8	Consumo energetico output rotazione	kWh in 1 h (kWh/h)		0.45
8.1	Tipo di unità di trazione	dB (A)		Unità di controllo CC	
10.7	Livello di pressione sonora percepito dal sedile dell'operatore			63	

⁽¹⁾ Questi valori possono variare di +/- 5%.

Tutti i valori sono nominali e soggetti a tolleranze.
Per maggiori informazioni, contattare il costruttore.
I prodotti Yale possono subire variazioni senza obbligo di preavviso.
I carrelli illustrati possono essere allestiti con attrezzature opzionali.
I valori possono variare a seconda delle configurazioni.

Serie MSC

Modelli: MSC10



HYSTER-YALE UK LIMITED

operante come **Yale Europe Materials Handling**
Centennial House,
Frimley Business Park,
Frimley, Surrey GU16 7SG, Regno Unito.


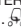
Tel: +44 (0) 1276 538500 Fax: +44 (0) 1276 538559

www.yale-forklifts.eu



N. di pubblicazione. 220990462 Rev.00 Stampato nel Paesi Bassi (0316HG) IT.

Sicurezza. Questo carrello è conforme alle attuali normative UE. Le specifiche sono soggette a modifiche senza preavviso.

Yale, VERACITOR e  sono marchi commerciali registrati. "PEOPLE, PRODUCTS, PRODUCTIVITY", PREMIER, Hi-Vis e CSS sono marchi registrati negli Stati Uniti e in altre giurisdizioni. MATERIALS HANDLING CENTRAL e MATERIAL HANDLING CENTRAL sono marchi di servizio negli Stati Uniti e in altre giurisdizioni.  è un copyright registrato.

© Yale Europe Materials Handling 2016. Tutti i diritti riservati. Carrello elevatore illustrato con attrezzatura opzionale. Paese di registrazione: Inghilterra e Galles.
Numero di registrazione dell'impresa: 02636775